



三光社の樹名札

緑の名札

緑のこと、もっとたくさん伝えたい!



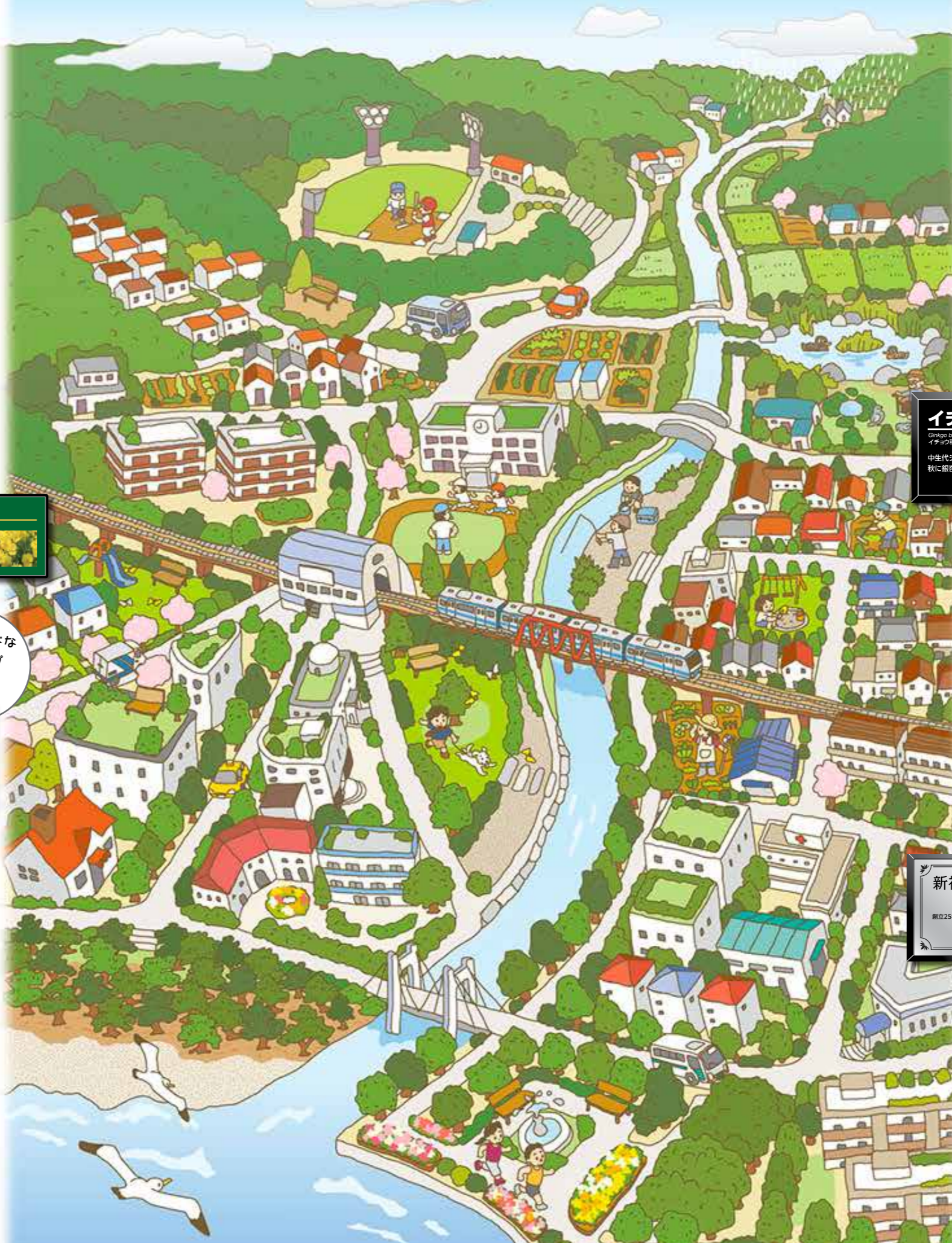
株式会社 **三光社**

TEL.03-3863-3548

FAX.03-3863-3579 info@sankosha-green.co.jp

あらゆるシチュエーションで活躍！

三光社「緑の名札」



わたしたち三光社の「緑の名札」は、大きな公園からご家庭のお庭、自然の森から街なかまで、さまざまなシチュエーションに対応します。

さらに、樹名札ばかりでなく、街のちょっとした歴史を解説したり、注意板にしたり、使い方はお客様次第。ベーシックなデザインから、オリジナルのアイデアまで、お問い合わせをお待ちしております！

各地のバラ園に設置していただいております
▶P10

イブピアージュ
Cl.Yves Piaget
作出年：1988年
作出国：フランス
作出者：メイアン

オリーブ
Olea europaea
モクセイ科 オリーブ属

QRタイプなら、たくさんの情報を伝えられます
▶P5

街路樹にもおすすめです
▶P4

イチヨウ
Ostrya biloba
イチヨウ科 イチョウ属
中生代ジュラ紀からの生き残りです。秋に観音をつけます。

Chinese Banyan
别名: Malayan Banyan, Curtain fig
Scientific name: Ficus microcarpa
Japanese name: Gajumaru

外国語にも対応
▶P10

壁面緑化のお供にどうぞ
▶P4

ヘデラ ヘリックス
Hedera helix
ウコギ科 ヘデラ属
常緑性のある植物で、壁面緑化などで幅広く活躍します。

お好きなカラーを選べます
▶P4

エゴノキ
Stryax japonica
エゴノキ科 エゴノキ属
初夏に、シヤンゲリアのような白い花を咲かせます。

新社屋竣工記念
ソメイヨシノ
創立25年を迎え、新社屋を竣工したことを記念して植樹します。
2024年7月吉日 三光社

記念樹にはアルミの表示面でもり高級に
▶P6

入学や卒業の記念樹にぜひ！
▶P6

横浜小学校
開校160周年記念樹
ハナミズキ
Cornus florida
ミズナギ科 サツキ属
2024年3月15日 卒業生一同

プランターには小さなSモデルがおすすめ
▶P2

ビオラ
Viola cv.
スミシロ科 スミシロ属

梁井吉野
ソメイヨシノ
Yoshino Cherry
バラ科 サクラ属

管理番号札 金属からアクリルまで
▶P11

スタンダードなBPタイプ
▶P4

ソヨゴ
Ilex pedunculosa
モチノキ科 モチノキ属
風にそよぐ葉ずれの目が楽しめます。樹木は秋に赤い葉をつけます。

アイデア次第で使い方は様々
▶P10

芝生養生中 立入禁止

結婚記念樹
コレウス ステラー 咲ク
Coleus 'Stellar' (Coleus sp.)
2022年吉日
田中 幸太郎

スタイリッシュな円型樹名札
▶P7



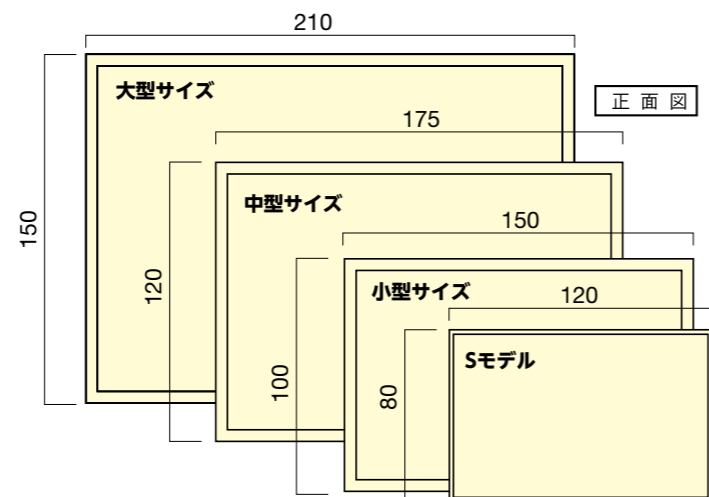
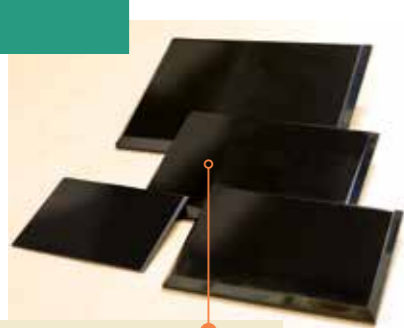
特長

三光社の「緑の名札」は自信を持っておすすめできる特長がたくさんあります。

目的に応じて選べる

4サイズのベース

大型 (ABS 樹脂)	MN-21	210 × 150 × 10mm
中型 (ABS 樹脂)	MN-17	175 × 120 × 10mm
小型 (ABS 樹脂)	MN-15	150 × 100 × 10mm
Sモデル (AES 樹脂)	MN-S	120 × 80 × 2mm



耐候性抜群のベース

素材は耐候性に優れた ABS 樹脂及び AES 樹脂 (Sモデル)。屋外使用に安心です。

幹にやさしい巻きつけ式ベルト

生長にあわせて広がり、幹を傷つけないベルト

66 ナイロン摩擦強化特殊グレード製。幹の生長と共に広がるため、樹皮を傷つけません。幹の太さに応じて、複数本つなぎ、長さを調節できます。スプリングを組み合わせたタイプもあります。
※ベルト1本あたり幹周り約250mmまで対応します。



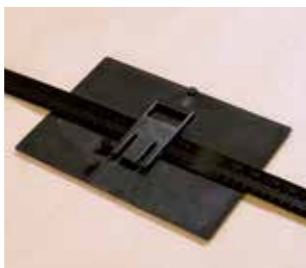
オリジナルデザイン



ジョイント部分
樹木の生長がひと目でわかる、浮き出し目盛り付 (B-33)、(B-18) 共通



裏面 (B-33)、(B-18) / 大型MN-21、中型MN-17、小型MN-15



裏面 (B-18) / Sモデル



スプリングベルト / スプリングの長さ400mm (SP-4)、800mm (SP-8)

※台風や強風対策として、φ2ミリの穴をあけてあり、樹木に釘で固定することもできます。

樹木にも、草花にも スタンド式 ポール



※ポールを設置するときは、全長の 1/3 以上埋め込んでください。
※製品の仕様などは、改善のために予告なく変更する場合があります。

各部紹介



裏面 / 大型MN-21、中型MN-17、小型MN-15



ジョイントで装着



裏面 / Sモデル
Sモデル専用ポール (P-S)



回転・引き抜き防止用アンカー
左：差し込み型AN-S (標準装備)
右：皿型AN(特注)
※皿型ANは、Sモデルには装着できません。

丈夫で美しいポール

ステンレス製なので、見た目も美しく、丈夫です

P-10 / L 1000mm P-7 / L 700mm
P-5 / L 500mm P-S / L 500mm

※ P-S は Sモデル専用

自信のかたち

表示面素材

屋外サイン用の表示面シートを使用

3M™ 社製の長期屋外サイン用シートを使用しています。発色が美しく、耐候性に優れた溶剤系顔料のインクジェット方式によるシートです。フッ素系樹脂ラミネート加工による UV 対策済み。



合成樹脂ベースに、屋外サイン用シートを貼付。

イチョウ

Ginkgo biloba
イチョウ科 イチョウ属

中生代ジュラ紀からの生き残りです。秋に銀杏を付けます。

ベース

表示面の経年劣化について

設置場所の環境にもよりますが、表示面の 3M™ 社製のシートとベースの ABS 樹脂、AES 樹脂は長期間、退色や劣化は見られません。



設置後 10年
ほとんど退色は見られません。



設置後 15年
表示面に傷は見られますが、退色やシートの剥がれ、割れは見られません。

表示面

すべて同一価格のシンプルで景観になじむデザイン。
色の組み合わせは自由自在です。



「緑の名札」は、ご注文をいただいた後、データストックから制作します。したがって、新しい品種などの樹名札でも、新たな版を起す必要が無く、低コストで制作できます。表示面カラーの変更や、施設名、会社名、学校名などの名称入れ、また、項目の削除には特注費はかかりません。印刷前にPDFで内容確認も可能です。



●BPタイプ

正確な表示内容
植物写真や内容については、当社の植物の専門家が同定・監修しています。

★すべて同一価格のスタンダードタイプ

タイプ	デザイン	構成要素	説明
Aタイプ	ニセアカシア'フリーシア' <i>Robinia pseudoacacia</i> 'Frisia' マメ科 ハリエンジュ属	・和名 ・学名 ・科名 ・属名	名前と最小限のデータだけのシンプルな樹名札です。名前を知ることは植物と仲良くなる第一歩です。
APタイプ	ネジキ <i>Lysia ovalifolia</i> ツツジ科 ネジキ属	・和名 ・学名 ・科名 ・属名 ・写真	Aタイプに写真を入れた樹名札です。写真でシンプルに植物の特徴を伝えます。
Bタイプ	ヒノキ <i>Chamaecyparis obtusa</i> ヒノキ科 ヒノキ属 30mほどに伸びる針葉樹で、古来より高級用材として使われてきました。	・和名 ・学名 ・科名 ・属名 ・ワンポイント解説	植物の特徴を簡潔に解説したい場合に向きます。
BPタイプ	シマトネリコ <i>Frasinus griffithii</i> ミズナギ科 トネリコ属 紅葉が美しい常緑樹です。7月頃に芳香のある花をつけます。	・和名 ・学名 ・科名 ・属名 ・写真 ・ワンポイント解説	写真とワンポイント解説です。

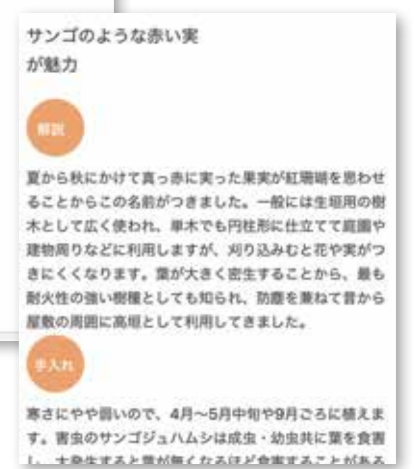
★表示面カラー



二次元コードを携帯端末で読み取ると、植物情報がわかるページが開きます。基本情報、花や実の複数画像のほかに、植栽可能域も表示。解説は、樹名札には収まらない分量の楽しい内容になっています。合わせてお手入れの方法も紹介しています。



●QR-BPタイプ



★多彩な掲載項目

①標準和名	学術的に正確な表記。
②学名	最新のAPG分類(旧分類の併記もあり)。
③別名	流通名や俗称、地方名。
④分類	「落葉高木」など、一般の人が知りたい情報。
⑤科名・属名	APG分類(旧分類の併記もあり)。
⑥原産地	園芸種以外は原産国(地域)を表記。
⑦観賞時期	花・紅葉・実の見どころの時期を表記。
⑧香り	香りのある植物はその部位がわかります。
⑨植栽可能域	日本国内を13区域に分類した地図。
⑩解説	文化的な話題も盛り込んだ「楽しい」解説。
⑪手入れ	趣味にもプロにも役立つお手入れ情報。

★すべて同一価格のスタンダードタイプ

タイプ	デザイン	構成要素	説明
QR-Aタイプ	アルストロメリア類 <i>Alstroemeria</i> sp. ユリ科 アルストロメリア属	・和名 ・学名 ・科名 ・属名 ・二次元コード	名前と最小限のデータだけのシンプルな樹名札です。名前を知ることは植物と仲良くなる第一歩です。
QR-APタイプ	ウメ'八重唐梅' <i>Armeniaca mume</i> 'Yae-toubai' バラ科 アズミ属	・和名 ・学名 ・科名 ・属名 ・写真 ・二次元コード	Aタイプに写真を入れた樹名札です。写真でシンプルに植物の特徴を伝えます。
QR-Bタイプ	トサミズキ <i>Corylopsis spicata</i> マンサク科 トサミズキ属 早春・葉に先立って黄色の花をたくさん開き下ります。	・和名 ・学名 ・科名 ・属名 ・ワンポイント解説 ・二次元コード	植物の特徴を簡潔に解説したい場合に向きます。
QR-BPタイプ	エゴノキ <i>Syrinx japonica</i> エゴノキ科 エゴノキ属 初夏に、シャングリアのような白い花を咲かせます。	・和名 ・学名 ・科名 ・属名 ・写真 ・ワンポイント解説 ・二次元コード	写真とワンポイント解説です。

★表示面カラー



選べる表示面

記念樹 タイプ (シート)

公共施設や会社、学校、ご家庭などさまざまな場所で使用できます。
12種類の基本デザインがありますが、この他にもご希望の表示面内容でも、
制作が可能です(別途、特注費がかかる場合があります)。
※お客様が制作された Adobe Illustrator データでも制作できます(詳細はお問い合わせください)。



●記念樹-1

選べる表示面

記念樹 高級アルミ

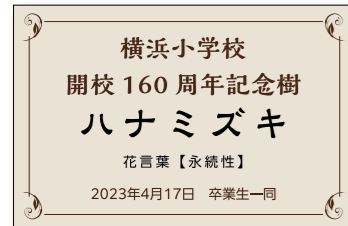
メタルフォト*を使用した高級アルミタイプです。屋外で25年以上の耐候性があり、
耐熱・耐蝕・耐薬品・耐摩耗性に優れています。黒色表現に特化していて、解像度
が高いのも特徴です。1色の写真やイラストなども可能です(モノクロ印刷です)。

※「メタルフォト」は米国 Horizons 社の登録商標です。



●記念樹アルミ-1

●記念樹-2



●記念樹-3



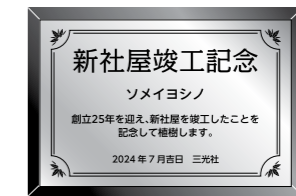
●記念樹-4



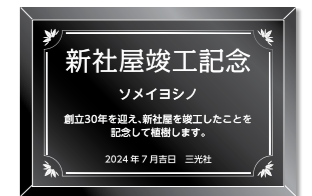
●記念樹アルミ-2



●記念樹アルミ-3



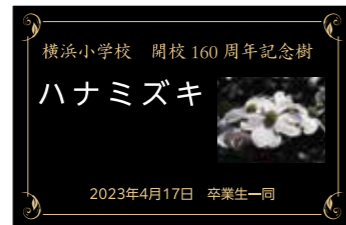
●記念樹アルミ-4



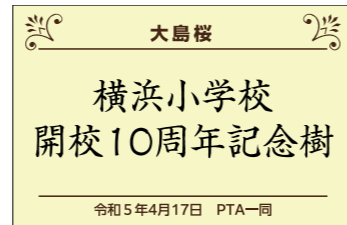
●記念樹-5



●記念樹-6



●記念樹-7



選べる表示面

記念樹 円型

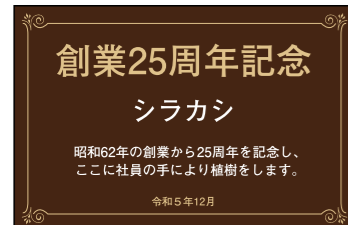
スタイリッシュな円型スタイルで、
周辺の雰囲気になじみます。
表示面は一枚ずつ内容に合わせて
制作しますので、特に記念樹など
に向いています。

【サイズ】直径 160mm / アクリル板
厚さ 2mm

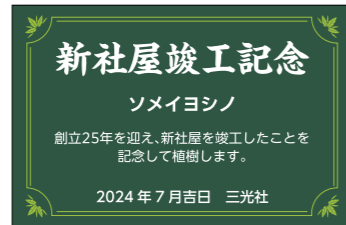


●円型-2

●記念樹-8



●記念樹-9



●記念樹-10



●円型-1



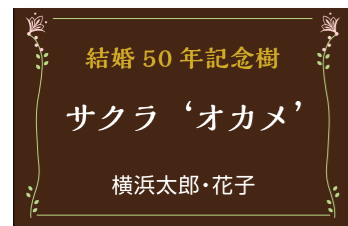
●円型-3



●円型-4



●記念樹-11



●記念樹-12



●円型-5



●円型-6



●円型-7



●円型-8



裏面：スタンド式ボール。ベルト
も使用できます。(MN-C)

※各デザインサンプルの組み合わせ
などもできますので、ご注文の際
にご希望をお伝え下さい。

特殊タイプ

お客さまの自由な発想で制作いたします。
お気軽にご相談下さい。

高級感と耐久性に優れる

メタル
タイプ

高級感のあるステンレス本体は、2本脚のA3とA4サイズ、1本脚のA4サイズをご用意しています。

表示面は、フルカラーをご希望なら屋外用インクジェットシートを使用。より高級感をお望みならメタルフォト、ステンレス+エッチング、デュラブラックなどがおすすめです。



ステンレスパイプの2本脚。花壇などにぴったりなサイズです。
(表示面は A4 サイズ・シート印刷 / MSK-01)



ステンレスパイプの2本脚。記念樹などに。
(表示面は A3 サイズ・シート印刷 / MSK-02)
※シート印刷の場合、MSK-02はシートの伸びを防ぐためにアルミ複合板に貼って本体に接着します。



支柱を焦げ茶色に焼付塗装して、表示面の色に合わせました。ステンレスパイプの2本脚。
(表示面は A4 サイズ・シート印刷 / MSK-01 / 支柱の塗装は特注仕様)



ステンレス1本脚タイプ
(表示面は A4 サイズ・シート印刷 / MSB-01)

メタルタイプ表示面

メタルフォト

アルミ板に直接焼き付けたものです。25年以上の屋外耐候性があります。黒色にグレー文字の反転もできます。



「メタルフォト」は米国 Horizons 社の登録商標です。



(表示面は A4 サイズ・メタルフォト / MSK-01)

緑の名札の樹脂ベースと組み合わせることができます。

ステンレス+エッチング

ステンレスに薬剤加工して凹凸をつけます。耐久性に優れているため、長期間の利用に適しています。



(本体は MSB-01)

←2本脚を縦型仕様に成形した特注。

↓ご希望により、文字やロゴマークに色を入れることもできます。

デュラブラック

アルミ2層板の表面にレーザーで特殊加工したもので、屋外耐候性が10年あります。また、文字だけでなく微細なロゴや画像も可能です(色は黒にシルバーのみとなります)。耐摩耗性、耐水性に優れ、塩水にも強い材料を使用しています。サイズはA3まで。



文字がよりくっきりしています。



好きな内容で制作
**オリジナル
デザイン**

定型のデザイン以外にも、さまざまご要望にお応えした「緑の名札」を作成します。ハンズオン式のクイズ樹名札や小さなお子さま向けの「緑の名札」、また、お手持ちの写真やイラスト、好きな文章などを入れての制作もできます。特定の品種を集めたバラ園などに適した「緑の名札」なども制作可能。デザインは印刷前にPDFでご確認いただけます。※お客様が作成されたAdobe Illustratorデータでも制作できます(詳細はお問い合わせください)。



帯の部分をめくると、木の名前がわかります。

クイズ樹名札/大型・スタンド式



樹名札mini

ちいさな緑の名札

屋外でも文字が消えず、丈夫で長持ちする小さな樹名札です。ポリオレフィン仕様はしなやかさがあります。より長期に利用されたい場合は、デュラブラック仕様をおすすめします。



ポリオレフィン系樹脂+インクジェットシート仕様・専用支柱を使用
左:名刺サイズ (MI-02 55×100×1mm)
上:付箋サイズ (MI-01 25×100×1mm)

デュラブラック仕様 (アルミ2層板)
左:名刺サイズ (MI-01 55×100×0.5mm)
付箋サイズもごさいます。

管理番号札

樹木管理用

何十年も利用される管理番号札は長く表示面の変わらない素材を揃えております。ご希望のサイズ、穴位置で作成できます。



デュラブラック仕様 (アルミ2層板) (25×60×0.5mm)

ステンレス+エッチング仕様 (25×60×0.8mm・25×90×0.8mm)

アクリル+彫込文字 (色入れ) (40×60×2mm)

EZ-type

挿し込み式草本用

場所を変えたり、必要な時だけに使用するなど、オールマイティに活躍。



アクリル板 (ブラック 50×180×2mm)

アイデアいろいろ、さまざまな場面で



見る人にあわせた樹名札
幼児向けには、はっきりした色にして、読みやすくします。



外国語樹名札
翻訳しての制作も可能です。
※翻訳料は別途となります。



イラスト樹名札/中型・巻きつけ式
子どもたちが思い思いに想像の羽を広げて描いたイラストを掲載した樹名札です。設置も自分たちでできない、楽しいイベントになりました。



お客様のデザイン



バラの樹名札/小型・スタンド式
バラの品種名のほか、作出年や作者のデータを表示



制札板/中型・スタンド式

「緑の名札」と合わせて
樹木マップを作ります。

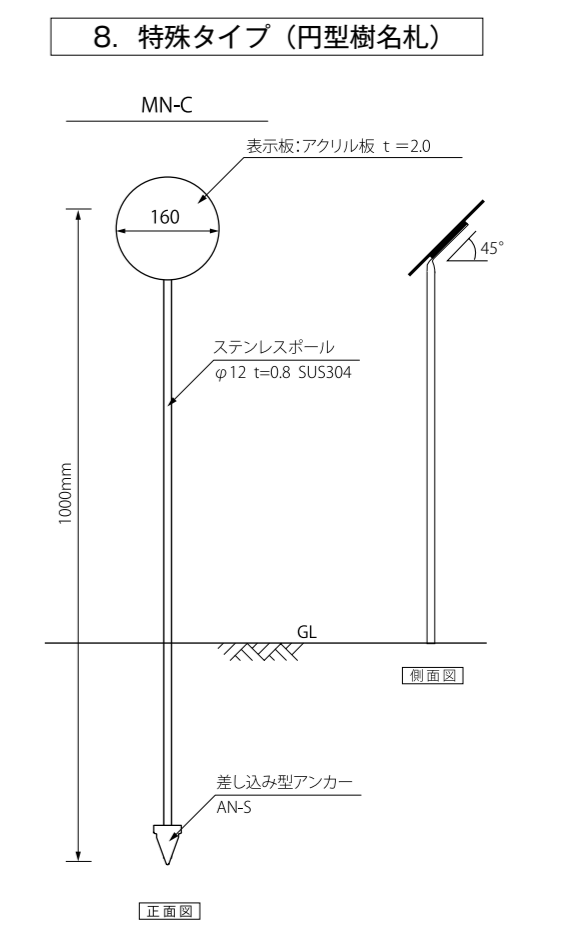
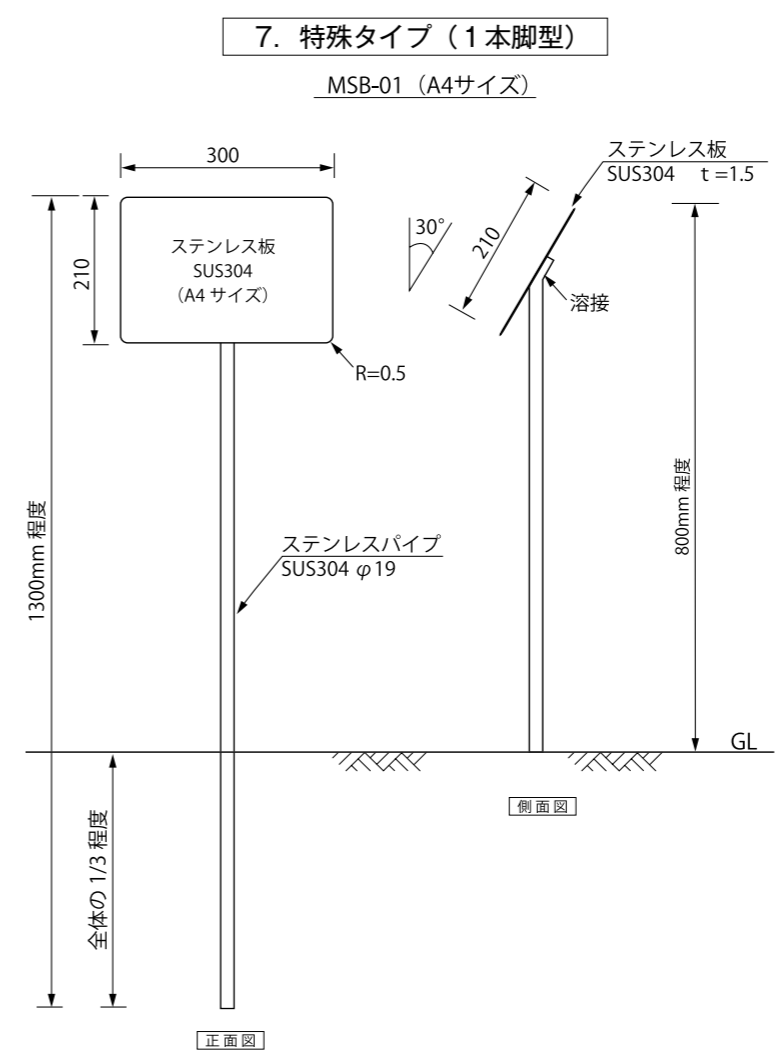
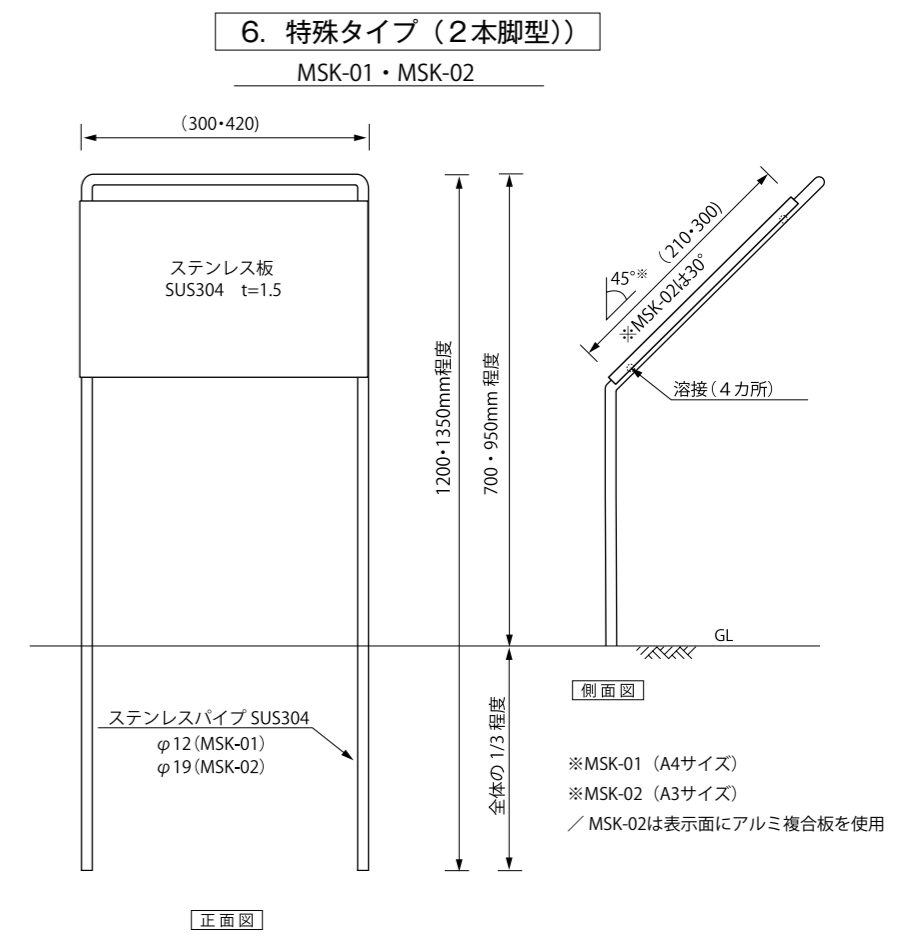
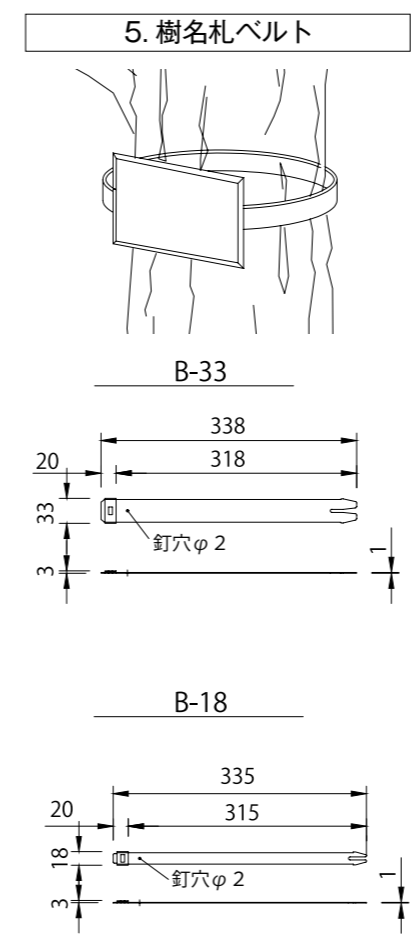
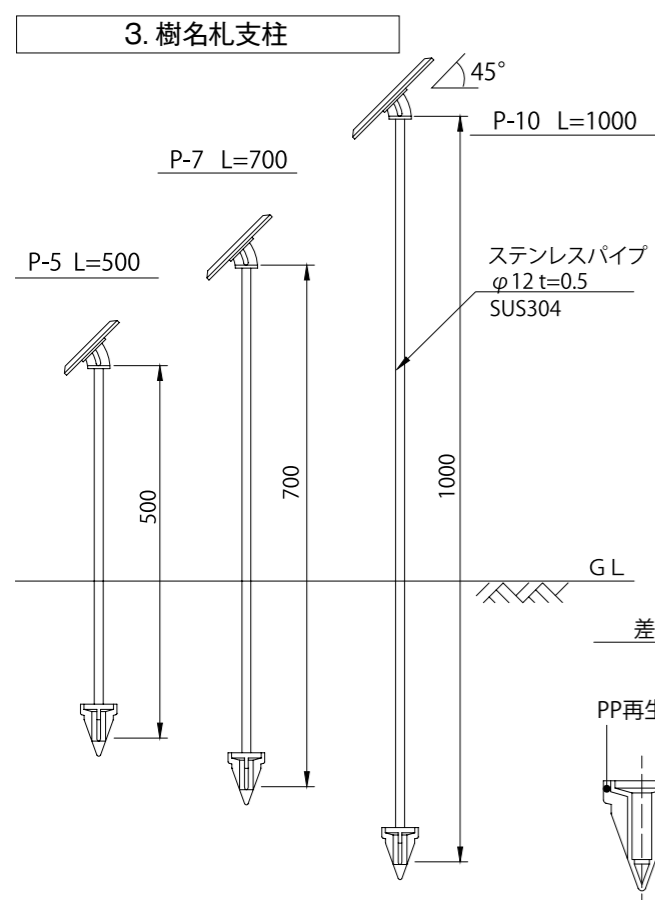
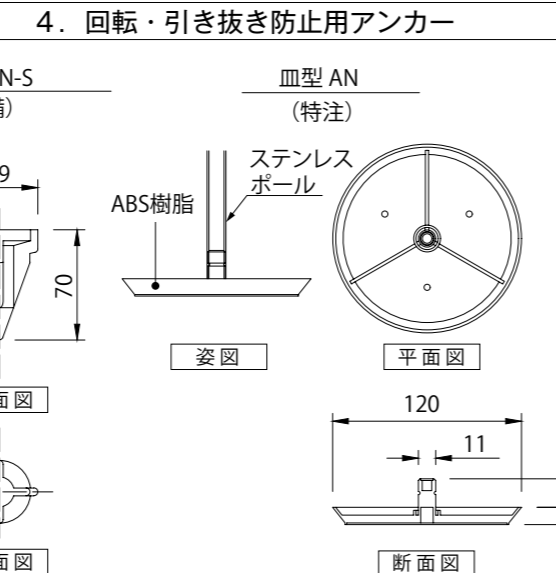
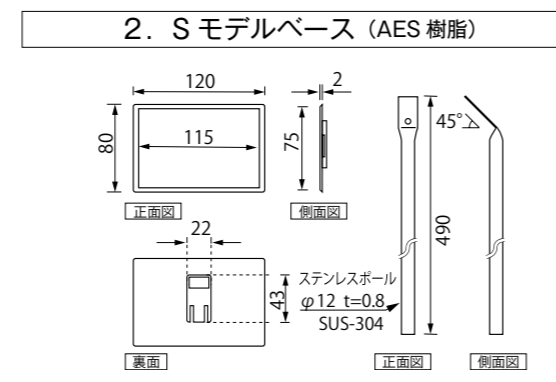
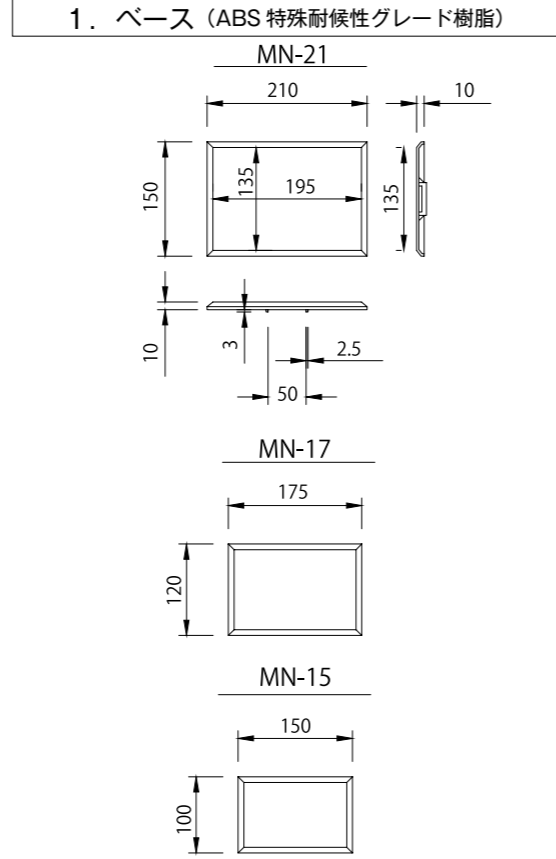
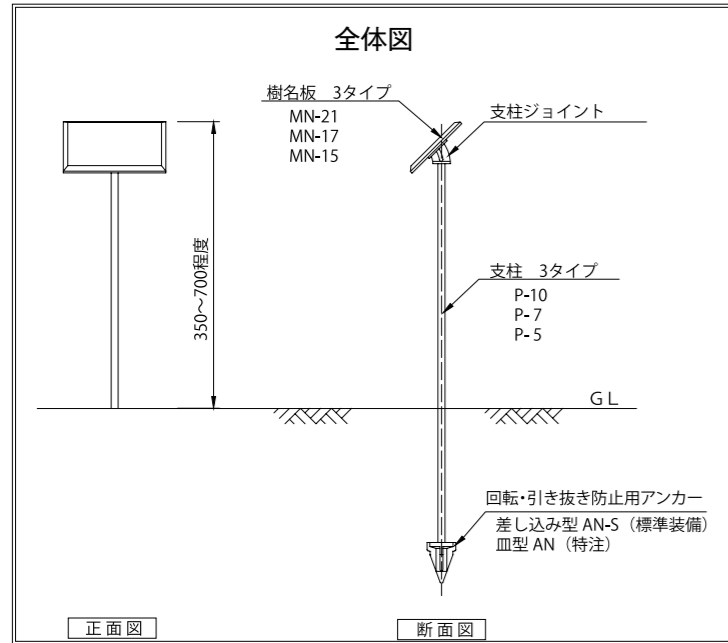


桜マップに樹名板の番号が入っています。マップから気になる木の位置がわかります。

製品図面

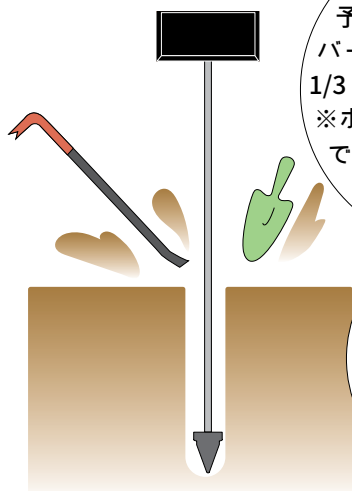
※図面はホームページからダウンロードできます。
 ※仕様は予告なく変更することがあります。

緑の名札



設置方法

スタンド式ポールの場合



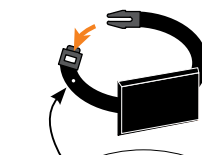
①

予めスコップ、シャベル、バールなどで全体の長さの1/3程度の穴を掘ります。
※ポールを直接打ち込まないでください。破損の原因になります。

②

穴に土を戻すときは、きつく突き固めてください。突き固めないと、抜けたり、ぐらつくことがあります。

ベルトの場合



幹が細く、ベルトが落ちてしまう場合は、ベルトの穴に釘を打ち、固定して取り付けます。

ジョイント部分に差し込んでください。一度差し込むと、抜きにくくなりますので、ご注意ください。

★設置のポイント↓



★大量に設置する場合↓



ご注文からお届けまでの流れ

1. お問い合わせ

メール
お電話
FAX



お電話、FAX、メールからご連絡ください。見積りをお送りします。お急ぎの場合や枚数の多い場合は、まずお電話をください。

2. ご注文

メール
FAX



見積りをご確認後、ご注文ください。
※新規のお取引の場合は入金確認後の手配となります。

3. 表示面のご確認

PDF または
FAX で
ご確認



ご確認が必要なお客様には、PDF または FAX を送りますので、ご希望を連絡してください。必要のない場合は、そのまま印刷に進みます。

4. 納期

内容ご確認後
1 ~ 2 週間



ご希望の納期がある場合は必ずお知らせください。お急ぎの場合は別途料金で対応できる場合があります。

5. 梱包・発送

ヤマト運輸
佐川急便
名鉄運輸



送料につきましては、お見積り時にご提示します。ヤマト運輸の場合は、時間帯をお選びいただけます。

6. お支払い

銀行振込



商品到着後、銀行振込でお支払いお願いいたします。

お問い合わせ TEL.03-3863-3548

info@sankosha-green.co.jp

株式会社 三光社

〒111-0052 東京都台東区柳橋2丁目9番3号 TEL.03-3863-3548 FAX.03-3863-3579